

**PRASA WULKANIZACYJNA HYDRAULICZNA**

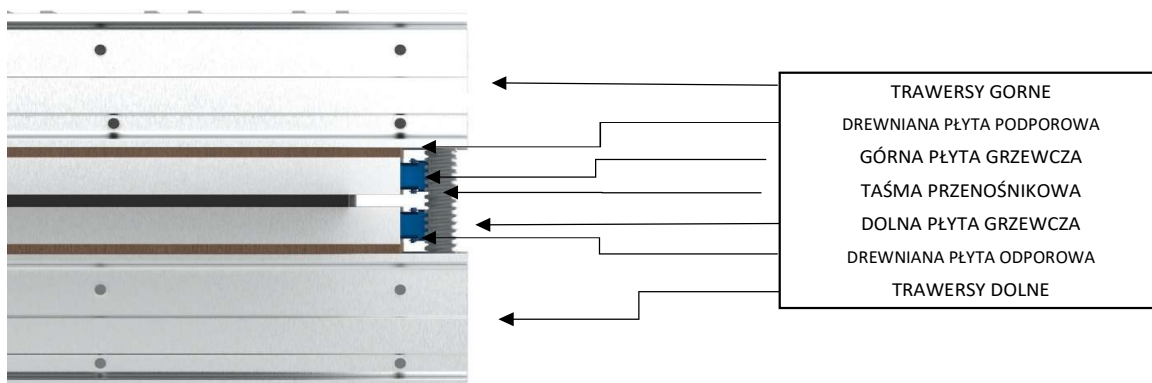
**MODEL: NVHVP1200850**

**SYSTEM NACISKU: HYDRAULICZNY**

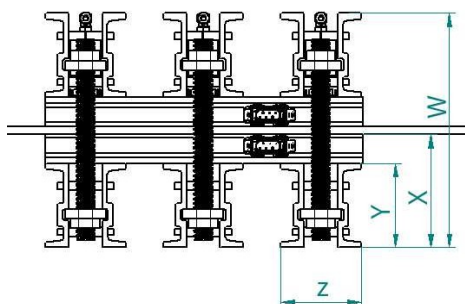
**DŁUGOŚĆ POŁĄCZENIA: 850 mm**

**MAKSYMALNA SZEROKOŚĆ TAŚMY: 1200 mm**

**KOMPONENTY PRASY WULKANIZACYJNEJ**



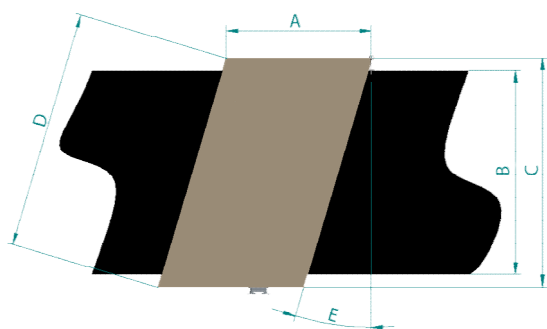
**WYMIARY ZEWNĘTRZNE PRASY WULKANIZACYJNEJ**



	mm	inc
W	586	23,071
X	293	11,535
Y	218	8,5827
Z	206	8,1102

## PŁYTY GRZEWCZE

Płyty grzewcze o konstrukcji ramowej, wykonane z wysokiej jakości, odpornego na korozję stopu aluminium



Ilość	Jedn	OPIS			
1	Zestaw	1	Dolna	1	Górna

Chłodzenie wodą	TAK
Kąt Płyt	16,42
Grubość Płyt	60mm
Napięcie	3 Faz 380 V
Temperatura Pracy	0-200 °C
Moc	12 kW
Waga	Ca. 76 KG

	mm	inç	Wyjaśnienia
A	850	33,46	Długość Płyt
B	1200	47,24	Szerokość Taśmy
C	1350	53,15	Długość taśmy w pionie
D	1408	55,43	Szerokość w kierunku kątowym
E °	16,42		Kąt Płyty

## ELEKTRONICZNA SKRZYŃKA KONTROLNA – STEROWANIE TEMPERATURĄ

### Specyfikacja Techniczna

Typ:	Standard
Klasa izolacji:	IP54
Napięcie znamionowe:	3 Faz 380-400V
Moc wyjściowa:	37kW
Częstotliwość:	50 HZ

Ilość	Jedn	OPIS
1	szt	Elektroniczna skrzynka kontrolna



### FUNKCJE SKRZYŃKI KONTROLNEJ - STEROWANIA TEMPERATURĄ

- Podłączenie elektryczne zgodne ze standardami CEE.
- Precyzyjny pomiar temperatury na każdej płycie grzewczej za pomocą czujnika termoelektrycznego PT100.
- Elektroniczny regulator z cyfrowym wyświetlaczem temperatury zadanej oraz aktualnej.
- Szybkie i proste programowanie elektronicznego sterowania temperaturą.
- W przypadku awarii sterowania elektronicznego możliwa jest również obsługa ręczna.
- Dzięki analizatorowi sieci możliwe jest łatwe monitorowanie napięcia zasilającego oraz pobieranej mocy.

## TRAWERSY

	Ilość	Jedn	OPIS			
Trawersy wykonane ze specjalnego stopu metali lekkich, ze specjalnymi śrubami	3	Zestaw	3	Dolne	3	Górne

TRAWERSY GÓRNE	
Waga górnych trawersów	Ca. 65 KG
Wymiary górnych trawersów	1600 x 218 x 206
Ciśnienie robocze	150 bar
Liczba tłoków	6 sztuk



TRAWERSY DOLNE	
Waga dolnych trawersów	Ca. 47 KG
Wymiary dolnych trawersów	1600 x 218 x 206



ŚRUBY DOCISKOWE	
Waga sworznia dociskowego	Ca. 10 KG
Wymiary sworznia dociskowego	520 x 105 x 80 mm



### HYDRAULICZNA POMPA CIŚNIENIOWA

Specyfikacja Techniczna	
Typ:	Manualna
Ciśnienie Robocze:	0-250 bar
Zestaw węży ciśnieniowych	Zgodnie z trawersami
Olej hydrauliczny	46 No
Szybkozłącze	3/8"
Rodzaj Pompy	25cc PZB Single Action

Ilość	Jedn.	OPIS
1	Zestaw	zestaw pompy i węży (1 sztuka)



### MOBILNA POMPA CHŁODZENIA WODY

Technical Specifications	
Typ:	Elektryczna
Ciśnienie Robocze:	1.5 hp
Zestaw węży ciśnieniowych	Zgodnie z płytami grzewczymi
Wydajność	100 Litrów
Moc	230V, 50 Hz

Ilość	Jedn.	OPIS
1	Zestaw	Zestaw pompy i węży (1 sztuka)



## ZESTAW NARZĘDZI

Ilość	Jedn	OPIS
1	Set	Zestaw narzędzi

Zawartość	
CODE	OPIS MATERIAŁU
CI004	Barwiona lina do kucia / skuwania
1540	Szczotka tarczowa 4"
590X	Taśma miernicza 5 m x 25 mm
SAPTELPAT	Szczotka drucziana
VT875111	Nóż tnący
SS701	Gogle ochronne
PN5-10	Rękawice nitrylowe PN5
250010041	Klucz płaski 41 mm
11006	Pędzel izolacyjny
3800150250	Szczypce
MAKAS9	Nożyczki nr 9
TOKMAK41	Młotek z tworzywa sztucznego



# NEVON

